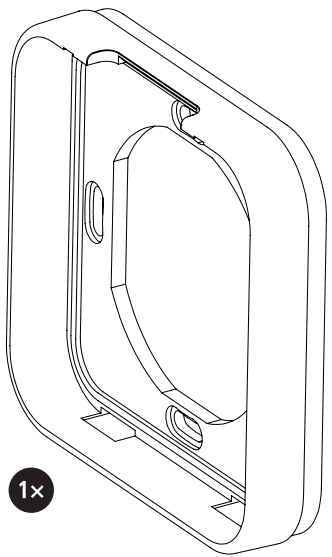
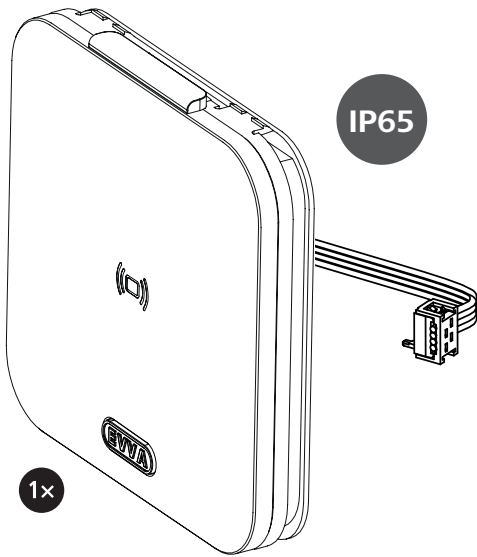


Xesar

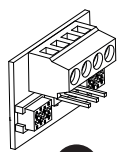
E.X.WL.RU



<http://video.evva.com>

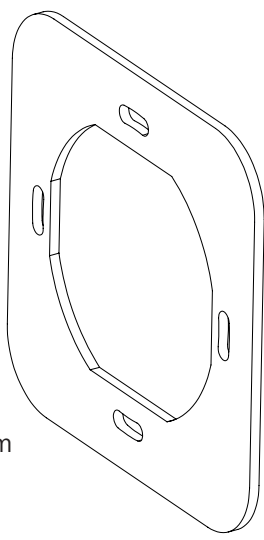


4x

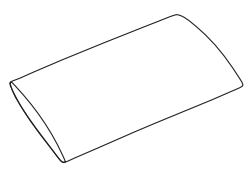
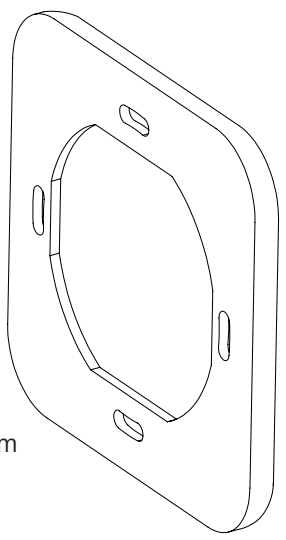


1x

1x
2 mm



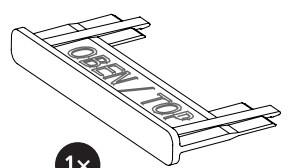
1x
4 mm



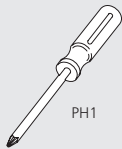
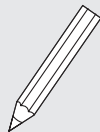
1x



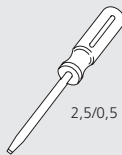
1x



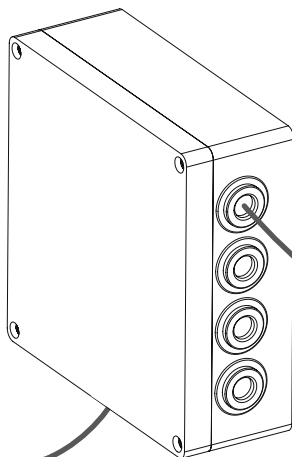
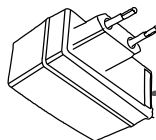
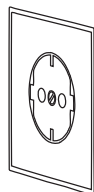
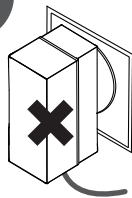
1x



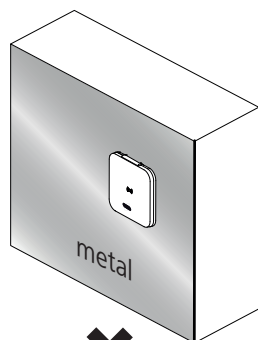
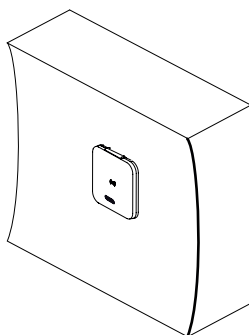
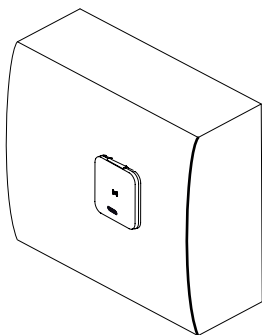
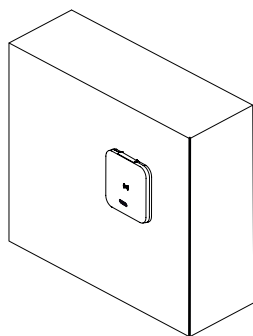
PH1



2,5/0,5 mm



CAT5

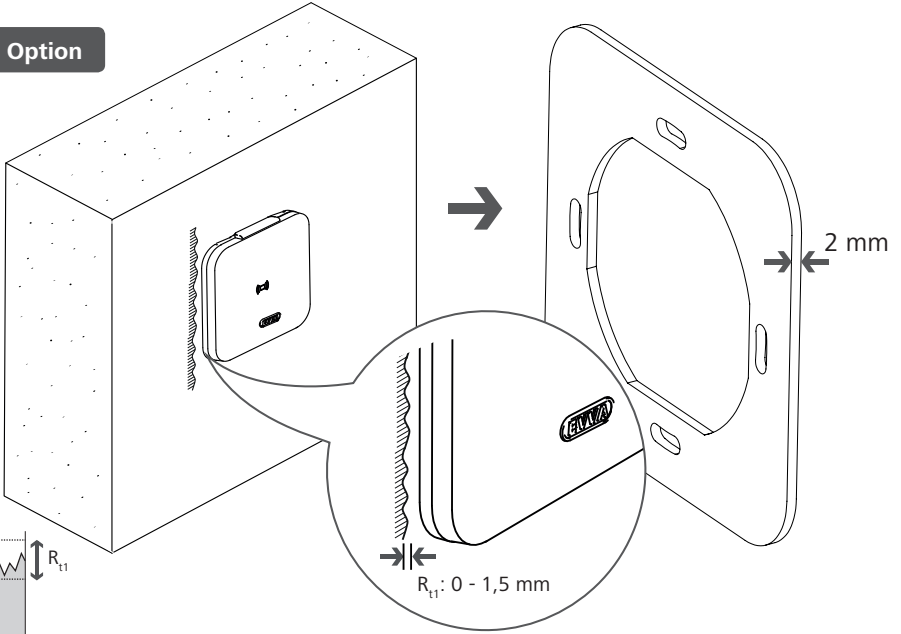


Option

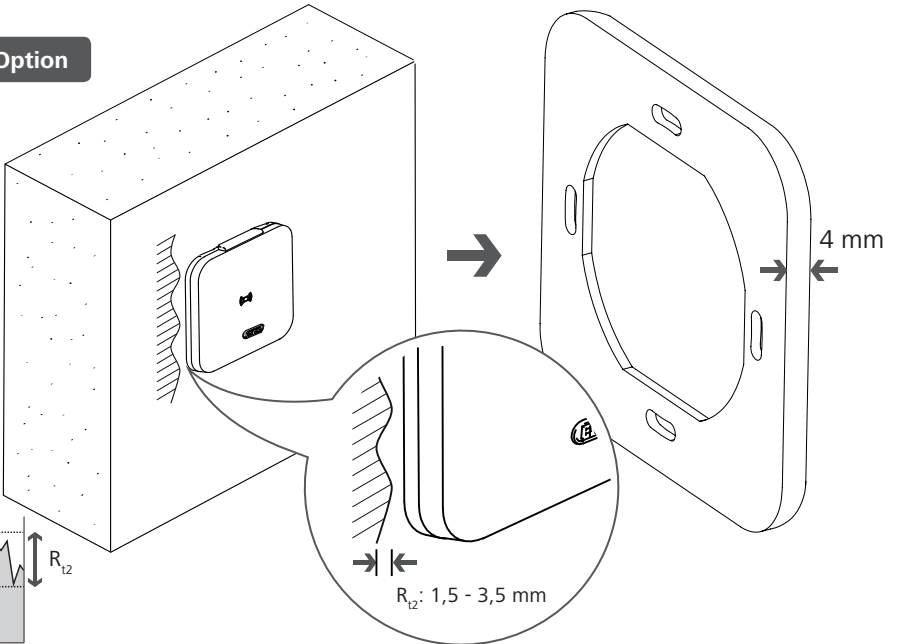
E.X.WL.RA



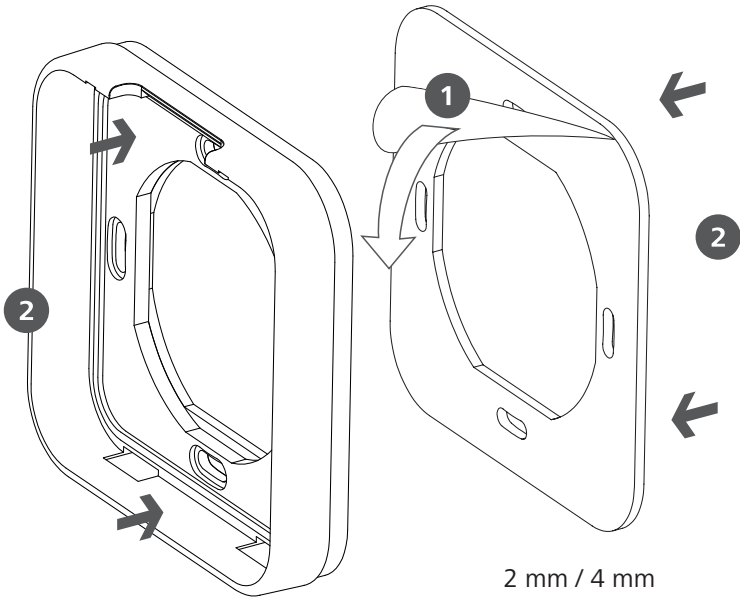
Option



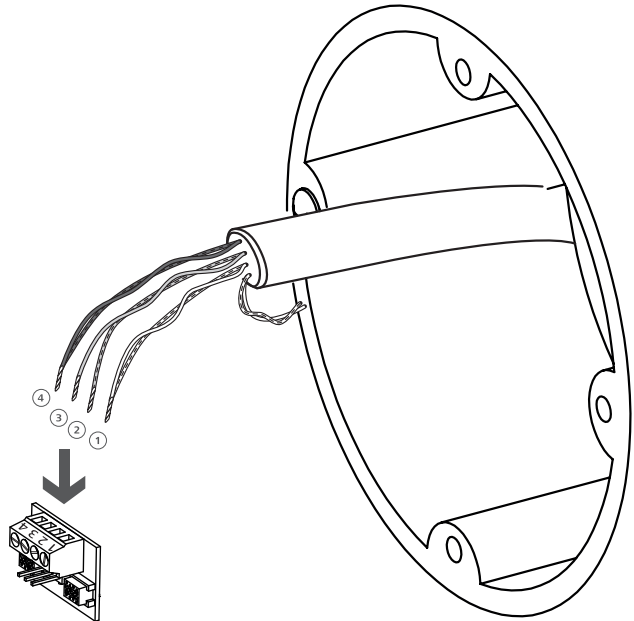
Option



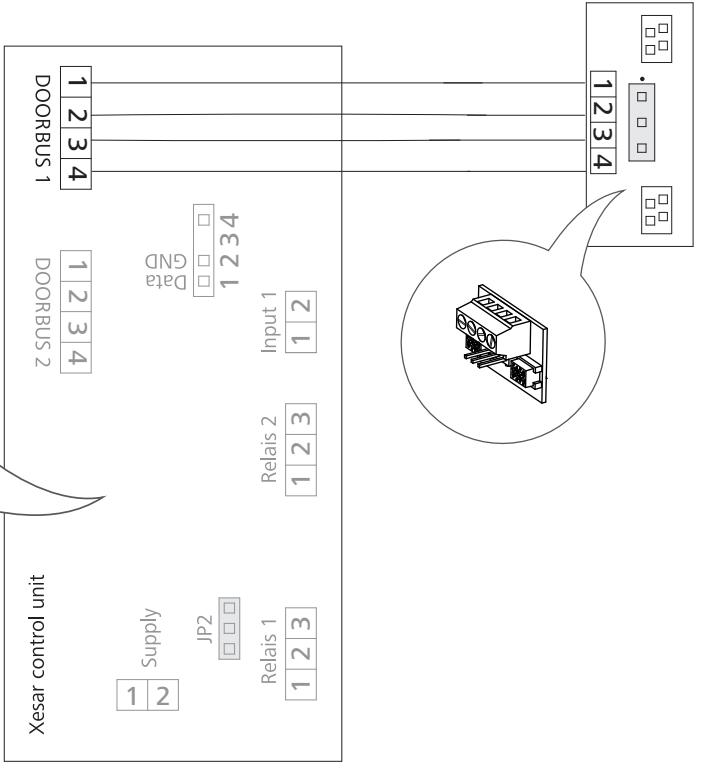
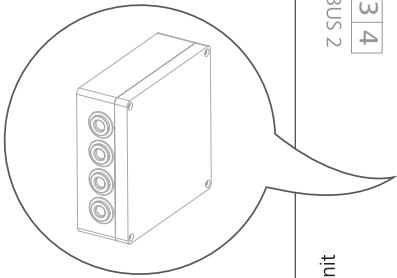
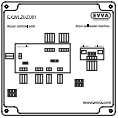
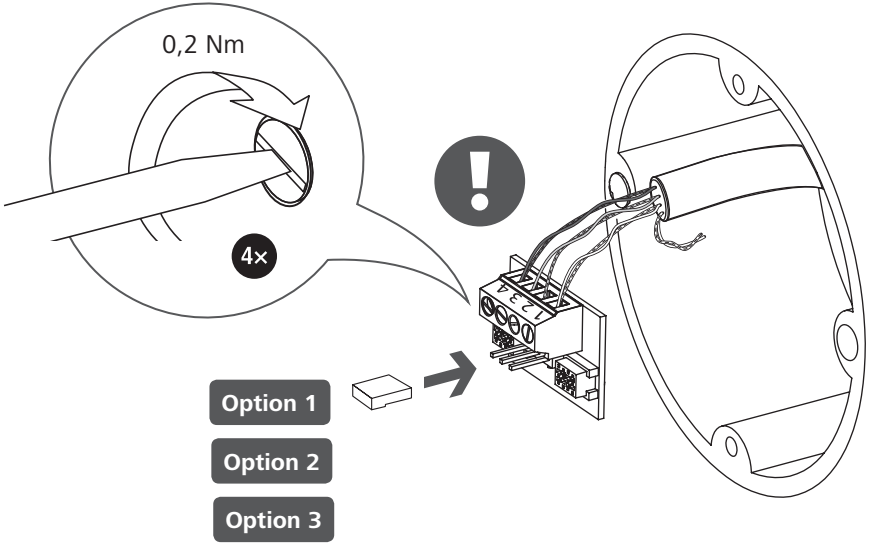
1



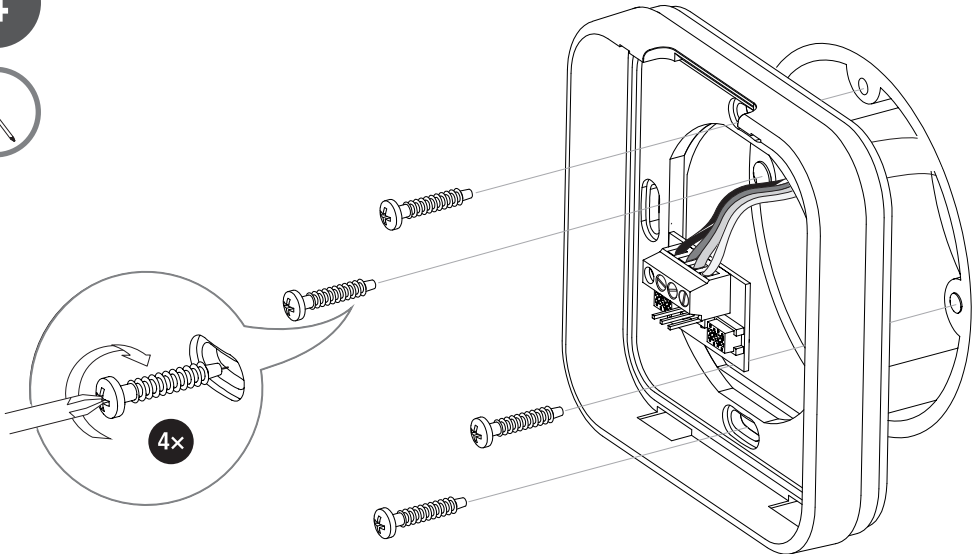
2



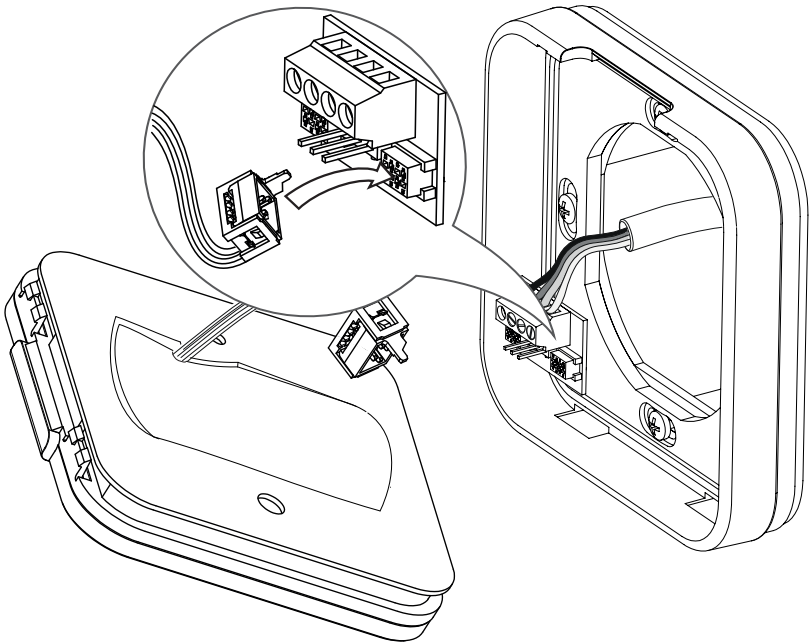
3



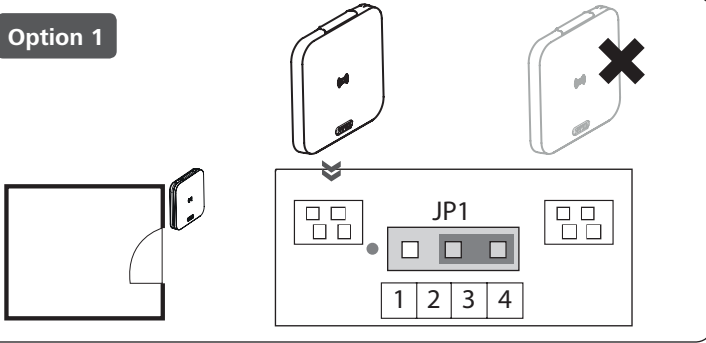
4



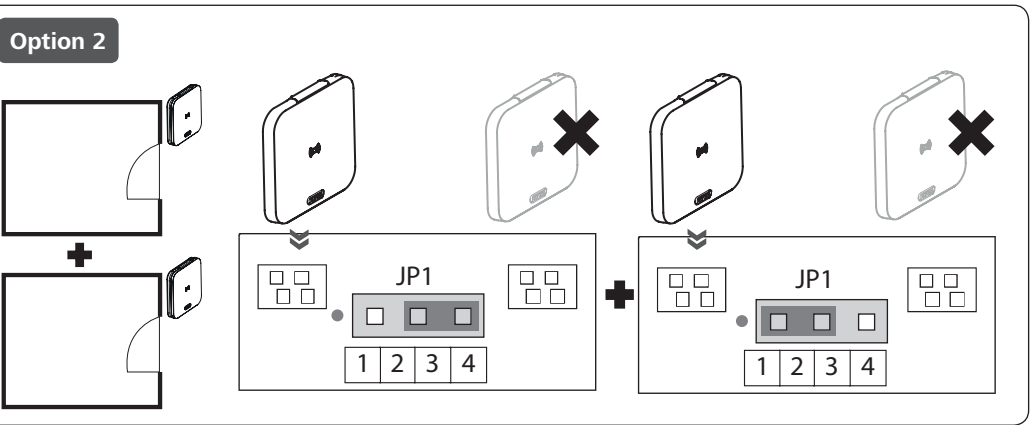
5



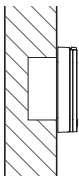
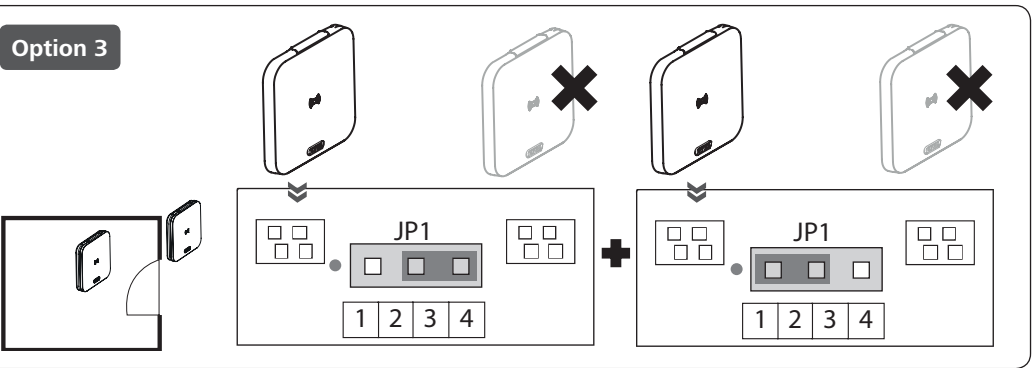
Option 1



Option 2

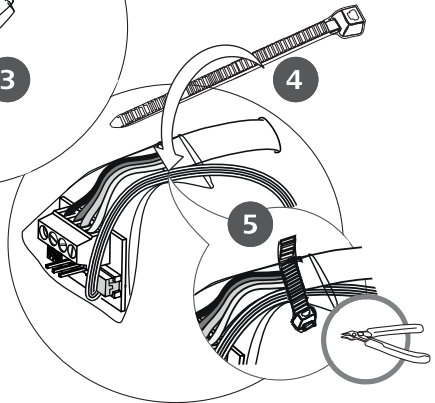
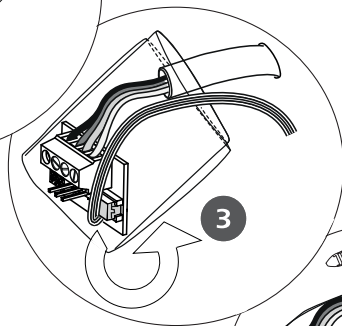
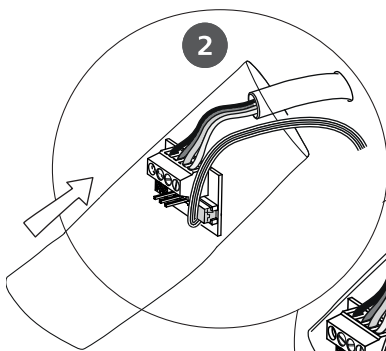
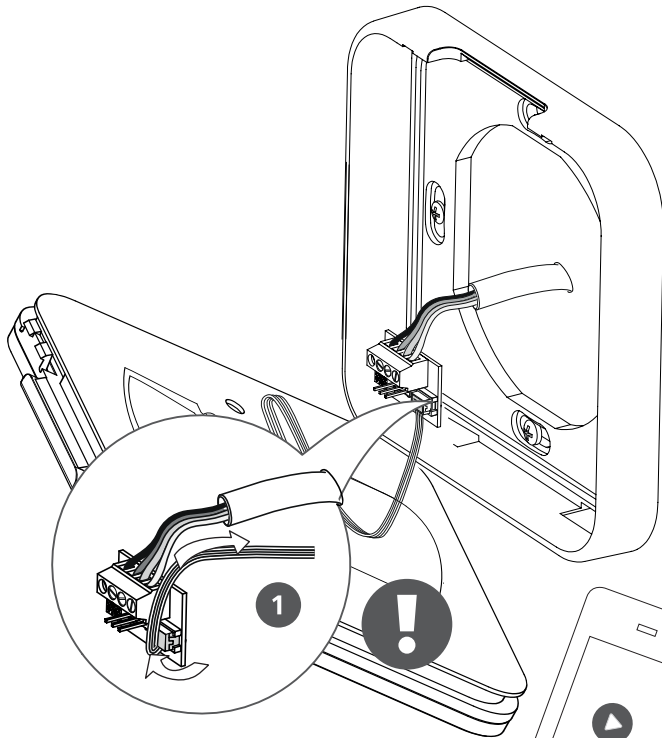


Option 3

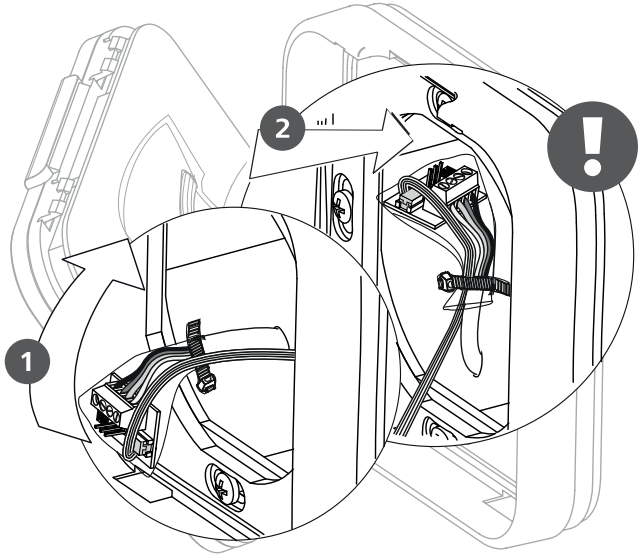


← → min 10 cm

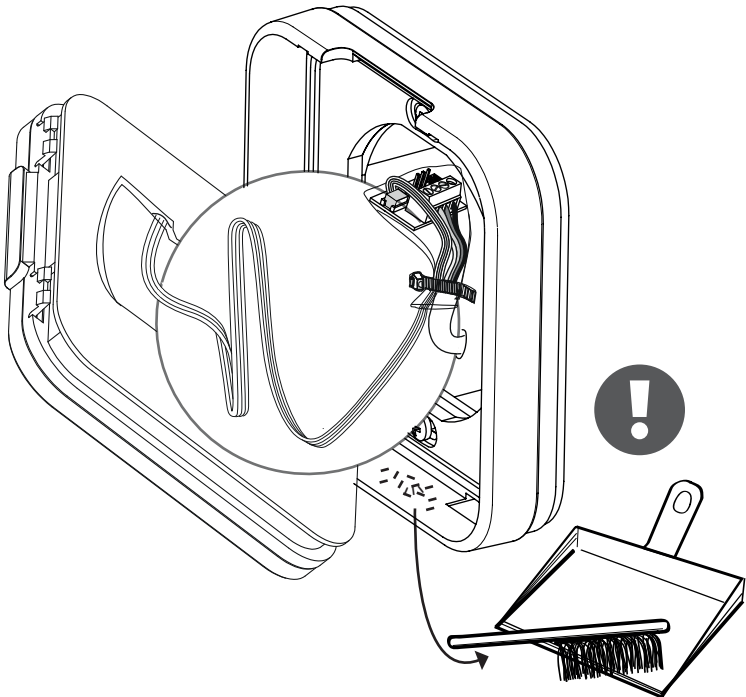
6



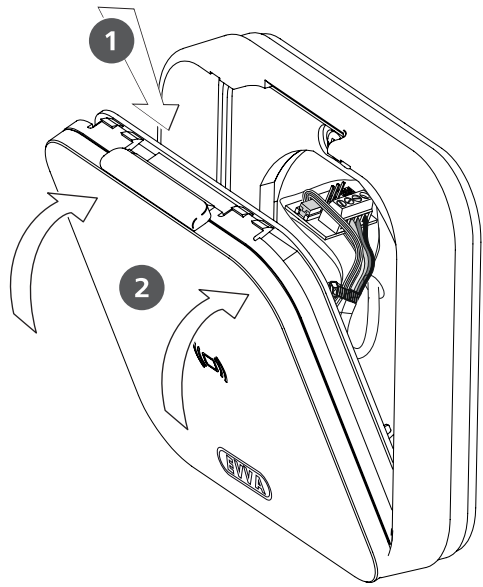
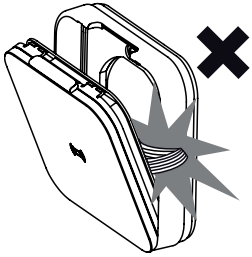
7



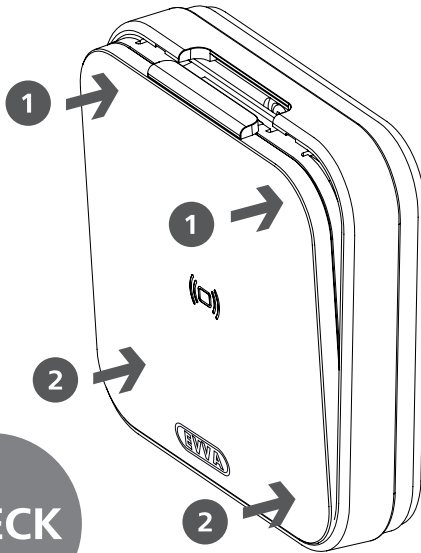
8



9



10



11

